

GTYQ-GST006M使用说明书



- 响应时间 (T90) : ≤ 30 秒
- 功耗 : ≤ 2.5 W
- 工作电压 : DC24V
- 防护等级 : IP66
- 防爆等级 : Ex db IIC T6 Gb, Ex tb IIIC T80°C Db
- 显示方式 : 4个LED指示灯+数码管浓度显示, 可外接声光报警器
- 信号输出 : LBUS四总线
通讯距离 : ≤ 1000 m (屏蔽线 4×1.5 mm²)
- 报警输出 : 报警继电器
 - (无源常开触点输出, 触点容量: 3A@30VDC 3A@250VAC)
 - 有源声光报警器输出 (200mA@24VDC)
- 外壳材质 : 铸造铝合金、防爆玻璃
- 电气接口 : M20 \times 1.5 内螺纹
- 使用环境 : 温度 -40°C~70°C 湿度 $\leq 95\%$ RH (无凝露) 压力 86~106kPa
- 传感器寿命 : 2年 (典型值)
- 外形尺寸 : 175mm \times 140mm \times 84mm
- 产品重量 : 1.2KG

一、注意事项

1. 在安装、调试、使用可燃气体探测器前请仔细阅读和理解该使用说明书。
2. 严禁在有可燃气体或蒸汽的场所下带电打开探测器的外盖。可使用便携式可燃气体探测器来确认现场是否存在危险气体。定期对探测器进行校准和维护。
3. 应定期检查和清理探测器的进气口, 避免被灰尘异物阻塞进气口导致探测器失准。
4. 严禁使用纯净气或高浓度气体对探测器进行测试, 如果进行该操作将导致传感器积碳从而失准, 大大降低了传感器的使用寿命甚至损坏传感器。
5. 探测器必须安全接地, 以防受到射频干扰的影响。设备外部有一个接地点。确保所有屏蔽层都在控制器星形接地点处或探测器接地点处, 可靠接地。传感器内部可能含有腐蚀性溶液, 故处理时应特别小心。
6. 不得将传感器置于超建议范围的温度下, 不得将传感器置于有机溶剂或可燃性液体中。
7. 该产品需配接与本产品防爆等级相适应的已取得防爆合格证的电缆引入装置。

二、产品概述

1. 本探测器采用加厚防爆铝合金外壳, 带有两个M20 \times 1.5的电气接口。主要用于在工业、商业环境下对可燃气体进行检测和报警, 可与适配控制器连接组网监控。
2. 本探测器采用LBUS四总线通讯方式, 与适配控制器实时传输浓度、故障和火警等信息, 自带一组继电器输出和一组声光输出。
3. 探测器使用进口高精度气体探测器传感器, 具有智能控制传感器高浓度淹没保护功能。
4. 组件式传感单元, 现场可免标定更换。

三、执行标准

本产品设计、制造、检验符合以下标准:

GB15322.1-2019:《可燃气体探测器第1部分:工业及商业用途型可燃气体探测器》;

GB/T 3836.1-2021:《爆炸性环境 第1部分:设备 通用要求》;

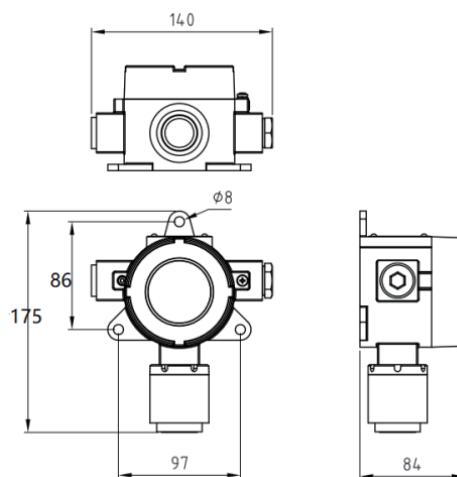
GB/T 3836.2-2021:《爆炸性环境 第2部分:由隔爆外壳“d”保护的的设备》

GB/T 3836.31-2021《爆炸性环境 第31部分:由防尘点燃外壳“t”保护的的设备》

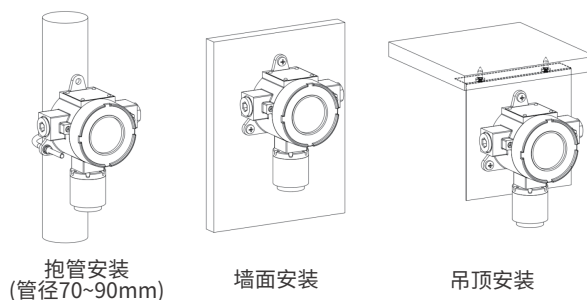
四、产品主要技术指标

- 检测原理: 催化燃烧式
- 测量范围: 3%LEL~100%LEL
- 检测气体: 甲烷、氢气、丙烷、异丁烷
- 示值误差: $\pm 5\%$ FS
- 采样方式: 扩散式
- 低限报警值: 25%LEL
- 操作方式: 红外遥控器
- 高限报警值: 50%LEL

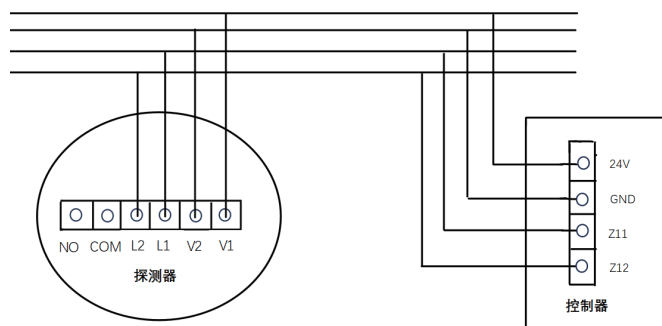
五、外形尺寸



六、安装方式



七、接线说明



GTYQ-GST006M使用说明书

- V1、V2为24VDC电源输入接口。
- L1、L2为总线接口。
- COM、NO为继电器接口，COM为公共点，NO为常开点。探测器正常工作时继电器不吸合，探测器报警时继电器吸合。
- 注意：探测器端V1、V2不分正负极，可反接，此端子无绝缘要求。
探测器端L1、L2不分正负极，可反接，此端子无绝缘要求。
- 外壳必要时作接地处理。

八、设置与使用

1. 工作状态

1.1. 上电开机

GTYQ-GST006M正常开机之后，电源灯（绿色）常亮，探测器开机后会先进入预热状态，数码管会显示预热的剩余时间，传感器预热需要3分钟。

1.2. 监视状态

传感器预热完毕后，探测器进入监视状态。数码管实时显示当前的气体浓度值。

1.3. 报警状态

当检测到气体浓度 $\geq 25\%$ LEL低限报警值或气体浓度 $\geq 50\%$ LEL高限报警值时，探测器进入报警状态，对应的低报和高报灯（红色）常亮，报警继电器动作。低限和高限报警都会导致声光输出。

1.4. 故障状态

当传感器组件出现故障、连接松动或被测气体浓度超过探测器量程等异常问题时，探测器会自动进入故障状态，故障灯（黄色）常亮。故障主要分为三种：传感器故障、气体超量程故障、声光输出短路故障。发生传感器故障时数码管显示Err1，发生气体超量程故障时数码管显示Err2，发生声光输出短路故障时数码管显示Err3。需要注意的是，发生气体超量程故障后传感器会被关闭以防止不可逆的损坏，在确认没有高浓度被测气体后可使用红外遥控器进行断电复位以恢复探测器的正常工作。

2. 设置标定

注意：任何错误的设置都可能会导致探测器或系统无法正常工作。

用红外遥控器HK-820S对准GTYQ-GST006M的红外接收器，按遥控器“菜单”键，数码管显示“----”，依次按遥控器按键输入密码“8888”，然后按“确认”键进入设置菜单。设置菜单有7个子菜单：C0调零、C1标定、A1低报设置、A2高报设置、addr地址设置、rF继电器功能设置、d切换气体种类。

2.1. 调零

将探测器置于洁净的空气中至少10分钟，进入该菜单，数码管显示“----”，按“确认”键数码管显示“0000”，再次按“确认”键进行调零操作。

2.2. 标定

用气体标定罩将50%LEL的样气（推荐使用50%LEL浓度的标准气）以500ml/min的流速通入气体探测器，观察探测器的浓度值。当气体的浓度值不再变化时，进入该菜单，数码管显示“----”。按“确认”键进入，数码管显示“0050”，再次按“确认”键进行标定操作。

2.3. 气体种类切换

用红外遥控器HK-820S对准GTYQ-GST006M的红外接收器，按遥控器“菜单”键，数码管显示“----”，依次按遥控器按键输入密码“8888”，然后按“确认”键进入设置菜单。进入菜单后选择“d”进入气体种类设置菜单，“001”表示甲烷气体设置，“002”表示氢气气体设置，“003”表示丙烷气体设置，“004”表示异丁烷气体设置，设置完气体种类对应的数字后，按“确定”键保存设置。

2.4. 探测器地址设置

GTYQ-GST006M通过LBUS四总线与气体报警控制器连接，总线上所有气体探测器均需要有一个唯一的地址号才能保证主机与所有探测器之间进行正常通讯。需要使用配套的海湾GST-BMQ-4电子编码器对探测器进行编码。

2.5. 继电器设置

探测器的输出继电器可设置为低报启动或高报启动，显示“0”表示低报启动，显示“1”表示高报启动，按“↑”“↓”键或数字键更改闪烁的值。更改完成后按“确认”键保存。

九、产品维护

1. 定期对探测器进行校验标定，检查系统是否处于正常监控状态；每年至少校准一次，特殊要求或特殊环境下使用的探测器，建议每半年校准一次；校准探测器应由具有本产品校验资质的单位、机构或返回我公司校准；
2. 探测器的传感器组件不能被灰尘、油污粘附堵塞，应保证传感器组件进气顺畅，以便泄漏的气体能够及时扩散到传感器；
3. 探测器运输过程中应注意防雨、防潮、避免强烈的震动和冲击。
4. 使用中应避免被腐蚀或水淋、浸泡；避免泄漏气体直接喷入传感器；
5. 观察探测器使用环境是否改变，如使用环境明显改变，应及时联系方案设计方或产品供应商，评估和相应调整；
6. 除线缆连接和排查线缆打开上盖外，切勿擅自或任意拆卸产品。

十、常见故障及排除方法

故障现象	故障原因	解决方法
探测器数码管显示Err1	传感器损坏或电路有故障	更换传感器、寄回厂家维修
探测器数码管显示Err2	探测器标定出错或标定数据丢失	重新调零、标定
探测器数码管显示Err3	声光对外连接处有短路	检查声光报警器和对外接线
探测器无法与主机通讯	探测器损坏 接线不正确 地址未正常设置	联系维修 排查线缆并正确连接 设置正确的地址

十一、保修细则

本产品已充分老化、标定和合理设置，并按照国家相关标准要求，严格检验合格。凡购买本公司产品的用户，自购买该产品之日起两年内，负责免费维修或更换；因以下情况损坏或出现残缺的产品，不享受此免费保修服务：

1. 不可抗力、人为疏忽、使用不当、安装不当造成的损坏；
2. 产品未经授权，擅自拆卸改装；
3. 因运输过程造成的损坏；
4. 由于跌落、碰撞造成的故障；
5. 观察探测器使用环境。



**探测器必须严格接地
防止外界对探测器的干扰！**